



**pregy**  
innovazione

# Sistema PregyIndustry

*Pareti antincendio per locali  
di grande altezza.*

## INDICE

- 1  
Settori di attività  
Ambiente
- 2  
I + del sistema  
PregyIndustry
- 3-4  
Pareti a Grande Altezza
- 5  
Permeabilità e Pressione
- 6  
Dettagli e Accessori



## SETTORI DI ATTIVITÀ

### Industria

#### Distribuzione

- Centri commerciali
- Ipermercati
- Outlet

#### Ricreazione

- Palazzi dello sport
- Edifici polivalenti
- Edifici per lo spettacolo



## AMBIENTE E SICUREZZA

Per loro stessa natura, i prodotti che compongono il sistema PregyIndustry sono naturalmente favorevoli all'ambiente.

#### Rispetto dell'ambiente

- Il gesso è completamente riciclabile.
- Il cartone delle lastre è prodotto con carta riciclata.

#### Sicurezza degli utilizzatori

- Il sistema PregyIndustry risponde alle esigenze delle regole antincendio.
- Il sistema PregyIndustry presenta un buon comportamento antisismico.

#### Riduzione degli scarti di cantiere

- L'invio di lastre e profili con lunghezze a misura consente, con il sistema PregyIndustry, di ridurre gli scarti di cantiere.

#### Flessibilità

- Per il suo basso peso e il suo montaggio a secco, il sistema PregyIndustry consente di modificare semplicemente la distribuzione interna durante la vita del fabbricato.



## I + DEL SISTEMA PREGYINDUSTRY

- Pareti a grande altezza (da 5 a 11 m)
- Resistenza al fuoco: EI60 e EI120
- Certificati europei conformi a D.M. 16 febbraio 2007
- Elevata resistenza meccanica



### Grande altezza

Il sistema PregyIndustry può raggiungere l'altezza di 11 m grazie ai montanti di 15 cm di larghezza.



### Certificazione europea

I certificati EI60 ed EI120 sono realizzati secondo le norme europee e consentono la realizzazione di pareti a grande altezza semplicemente seguendo le indicazioni delle estensioni costituenti il fascicolo tecnico.



### Rapidità di posa in opera e competitività

- Posa in opera classica, identica a quella di una parete Pregy.
- Tempi di applicazione ridotti con il minimo di difficoltà.
- Un solo montante di riferimento Sp. 6/10 trasportabile a mano (1,2 kg/m) per tutte le altezze.
- Costo della fornitura e posa in opera competitivo.



### Grande semplicità

Il sistema PregyIndustry è composto da un'unica tipologia di orditura costituita da montanti e guide da 150 mm e lastre di cartongesso Pregy dello spessore di 15 mm.

### Applicazioni correnti

Edifici industriali, magazzini di stoccaggio, centri commerciali e, in generale, tutte le pareti da 5 a 11 m d'altezza.

### Specifiche del sistema

#### Leggerezza e caratteristiche tecniche

- Leggerezza dell'opera max 65 kg/m<sup>2</sup>.
- Ingombro limitato, 21 cm max.
- Si sostituisce alle murature tradizionali.
- Adattabile a condizioni di carico particolari: carichi pesanti, sollecitazioni sismiche, ecc...

#### Grande resistenza

Il sistema PregyIndustry è stato sottoposto a prove di flessione statica. È dimensionato conformemente alle «Norme Tecniche per le costruzioni» D.M. 14 Gennaio 2008.

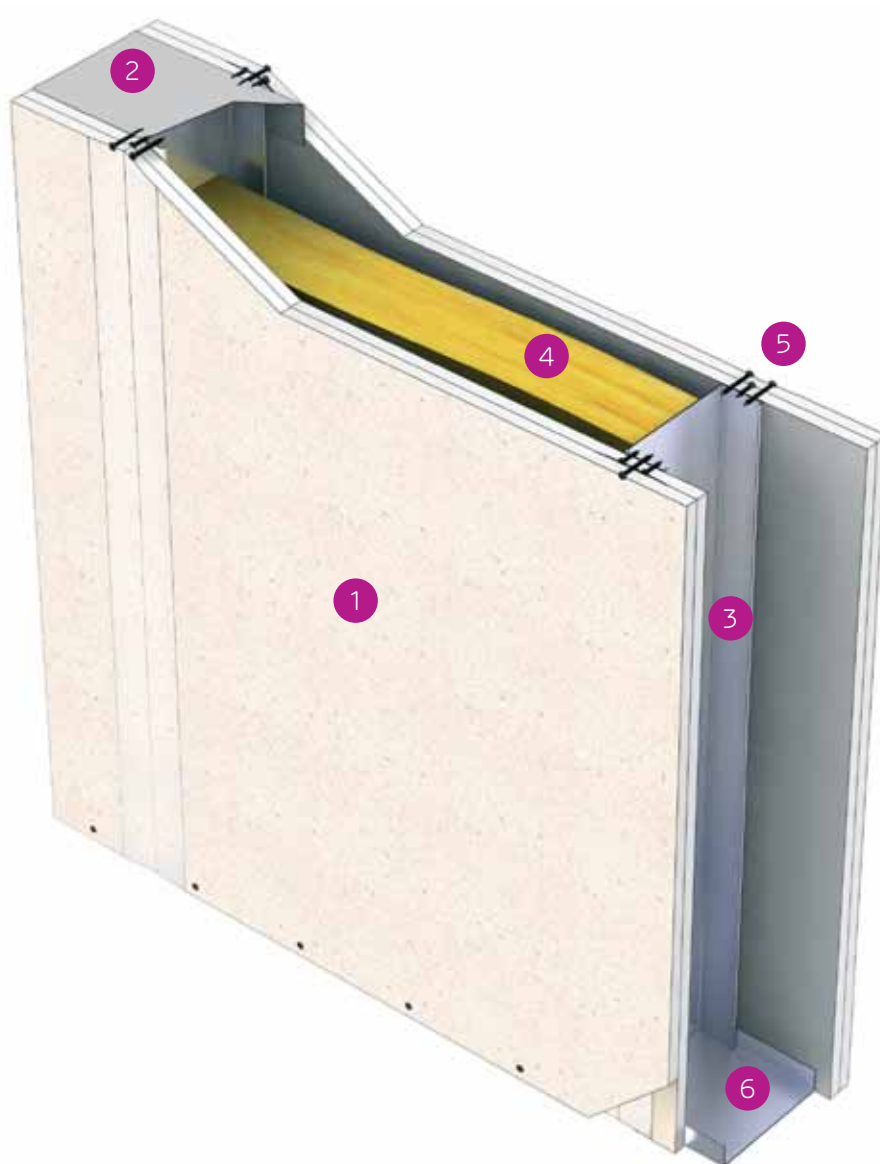


## PARETI A GRANDE ALTEZZA

### D210/150 EI60 D210/150 EI120

Pareti a grande altezza dello spessore di 210 mm, costituite dall'assemblaggio di 4 lastre PREGY avvitate su di un'ossatura metallica PREGYMETAL 150.

- 1 Lastre PREGY
- 2 Guida PREGYMETAL INDUSTRY 150x100, Sp 20/10
- 3 Montanti PREGYMETAL 150/50, Sp 6/10
- 4 Lana minerale (opzionale)
- 5 Viti PREGY TF 212
- 6 Guide PREGYMETAL 150x40/6, Sp 6/10



Le dimensioni e la destinazione di queste opere vedono necessaria l'assistenza al dimensionamento da parte della Divisione Tecnica di Siniat.

## CARATTERISTICHE

Tipo e spessore della parete	Montante Pregymetal	Pressione vento da N/m <sup>2</sup>	Interasse montanti  cm	Altezza massima (3) montanti  m 		Numero e tipo di lastre Pregy	Peso Kg/m <sup>2</sup>	Resistenza al fuoco	Indice di abbattimento Acustico Rw + c in dB	
				senza	con LV 45					
D210/150	M 150-50/6	20	60	8,05	10,15	4 Pregyplac BA15	57	EI60 con o senza LV 45 (1)	45 (4)	54 (4)
			40	9,20	11,60					
		40	60	6,70	8,30					
			40	8,20	9,75					
		60	60	5,30	6,95					
			40	6,70	8,30					
D210/150	M 150-50/6	20	60	9,00	10,15	4 Pregyflam BA15	62	EI120 senza isolante (2)	47 (4)	-
			40	9,90	11,00					
		40	60	6,70	8,20					
			40	8,70	11,00					
		60	60	5,30	6,85					
			40	6,70	8,55					

(1) EFECTIS 06-V-052 + est. 06/1 06/2 06/3 con, guida alta PREGYMETAL Industry 150-100/20 e un gioco minimo in testa ai montanti = 3 mm/m di altezza.

Per esempio: per una parete di altezza 8 m, prevedere un gioco  $\geq 8 \times 3 = 24$  mm ossia 30 mm +/-5.

(2) EFECTIS 03-G -086 B + est. 05/1 06/4 06/5 con giunto di dilatazione e un gioco minimo in testa ai montanti = 3 mm/m di altezza.

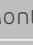
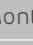
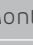




Per esempio: per una parete di altezza 8 m, prevedere un gioco  $\geq 8 \times 3 = 24$  mm ossia 30 mm +/-5.

(3) Le altezze indicate tengono conto delle sollecitazioni statiche e dei limiti imposti dalle certificazioni di resistenza al fuoco.

(4) Simulazione acustica.

QUANTITATIVI MEDI PER m<sup>2</sup> DI PARETE

Calcolati sulla base di una parete rettilinea dell'altezza di 8 m – Sfrido 5%

	Parete 4 PREGYPLAC BA15 EI60 (CF 1h)			Parete 4 PREGYFLAM BA15 EI120 (CF 2h)		
	Pressione = 20 daN/m <sup>2</sup>	Pressione = 40 daN/m <sup>2</sup>	Pressione = 60 daN/m <sup>2</sup>	Pressione = 20 daN/m <sup>2</sup>	Pressione = 40 daN/m <sup>2</sup>	Pressione = 60 daN/m <sup>2</sup>
Montante 	Montante 	Montante 	Montante 	Montante 	Montante 	Montante 
 60 cm	 60 cm	 40 cm	 60 cm	 60 cm	 60 cm	 40 cm
PREGYFLAM BA15	-	-	-	4,35 m <sup>2</sup> (**)	4,35 m <sup>2</sup> (**)	4,35 m <sup>2</sup> (**)
PREGYPLAC BA15	4,20 m <sup>2</sup> (**)	4,20 m <sup>2</sup> (**)	4,20 m <sup>2</sup> (**)	-	-	-
Guida PREGYMETAL 150-40/6 (base e giunti)	0,30 m	0,13 m	0,13 m	0,30 m	0,13 m	0,13 m
Guida PREGYMETAL 150-100/20 (in testa)	0,13 m	0,13 m	0,13 m	0,13 m	0,13 m	0,13 m
Angolare PREGYMETAL 30x30	(**)	(**)	(**)	0,26 m	0,26 m	0,26 m
Montante PREGYMETAL 150	1,90m	3,50m	5,20m	1,90m	3,50 m	5,20 m
Viti PREGY TF212 x 25	-	-	-	-	-	-
Viti PREGY TF212 X 35	18u	30u	34u	18 u	30 u	34 u
Viti PREGY TF212 x 45	25u	35 u	45 u	25 u	35 u	45 u
Viti PREGY TF233 x 45	4 u	4 u	4 u	4 u	4 u	4 u
Viti PREGY RT421 x 13	3u	5u	8u	3 u	5 u	8 u
Stucco per giunti PREGY (*)	0.7 kg (*)	0.7 kg (*)	0.7 kg (*)	0.7 kg (*)	0.7 kg (*)	0.7 kg (*)
Banda per giunti PREGY	3 m	3 m	3 m	3 m	3 m	3 m
PREGYCOLLE 120	0.1 kg	0.1 kg	0.1 kg	0.1 kg	0.1 kg	0.1 kg
Isolante (opzionale)	1,05 m <sup>2</sup>	1,05 m <sup>2</sup>	1,05 m <sup>2</sup>	-	-	-

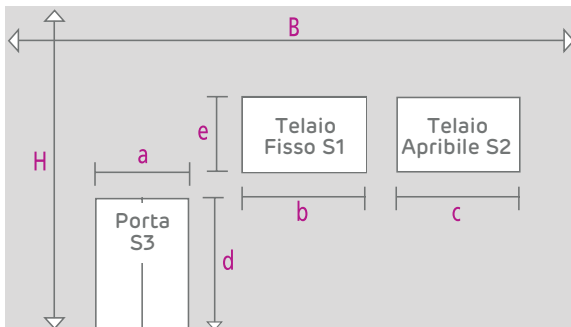
(\*) Valore relativo ad uno stucco in polvere. Per uno stucco pronto all'impiego (Pregy S) prevedere 1 kg.

(\*\*) In caso di giunti sotto struttura deformabile (solai) prevedere 1 m<sup>2</sup> di lastra supplementare/ml di parete e 0,26 di angolare/m<sup>2</sup> di parete per rivestire il giunto di dilatazione.

## PERMEABILITÀ E PRESSIONE

Per una valutazione indicativa della pressione applicata al Sistema PregyIndustry, in funzione della permeabilità della facciata, è possibile seguire la seguente metodologia che dovrà essere sempre integrata con le verifiche previste dalla normativa vigente.

### PERMEABILITÀ DI UNA FACCIATA



La permeabilità di una parete è uguale al rapporto del totale delle sue superfici apribili sulla superficie totale.

**Nell'esempio:**

$$\mu = (S2 + S3)/So = (c \times e + a \times d)/(H \times B)$$

$So = H \times B$  : superficie totale della facciata

$S1 = b \times e$  : superficie del telaio fisso (non rilevante)

$S2 = c \times e$  : superficie del telaio apribile

$S3 = a \times d$  : superficie della porta a due ante

### PERMEABILITÀ DI UN LOCALE

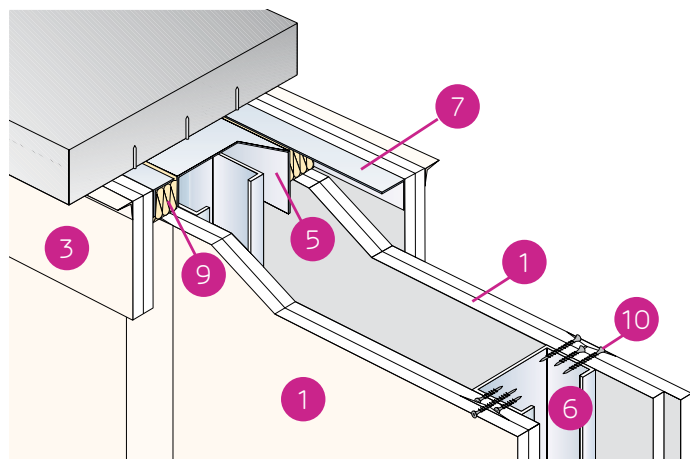
<ul style="list-style-type: none"> <li>• Permeabilità nulla</li> <li>• <math>\mu = 0</math></li> <li>• Locali isolati</li> </ul>	Classificazione <b>P0</b>	Locali dove tutte le aperture, generalmente chiuse, sono in comunicazione con l'esterno esclusivamente tramite un sistema di aereazione la cui presenza è legata sia a funzioni acustiche, sia al controllo della qualità nell'aria, sia ad altro, ma dove lo scopo è di controllare l'ambiente interno.
<ul style="list-style-type: none"> <li>• Permeabilità debole</li> <li>• <math>\mu \leq 5\%</math>.</li> </ul>	Classificazione <b>P1</b>	Parete tra un locale isolato e un corridoio interno generalmente chiuso.
<ul style="list-style-type: none"> <li>• Permeabilità media</li> <li>• <math>5\% &lt; \mu \leq 15\%</math>.</li> </ul>	Classificazione <b>P2</b>	Pareti in prefabbricati di tipologia diversa quali: ospedali, abitazioni, uffici, edifici scolastici, alberghi, ...
<ul style="list-style-type: none"> <li>• Permeabilità forte</li> <li>• <math>\mu &gt; 15\%</math>.</li> </ul>	Classificazione <b>P3</b>	Locali industriali, magazzini di stoccaggio, ...

### DETERMINAZIONE DELLA PRESSIONE

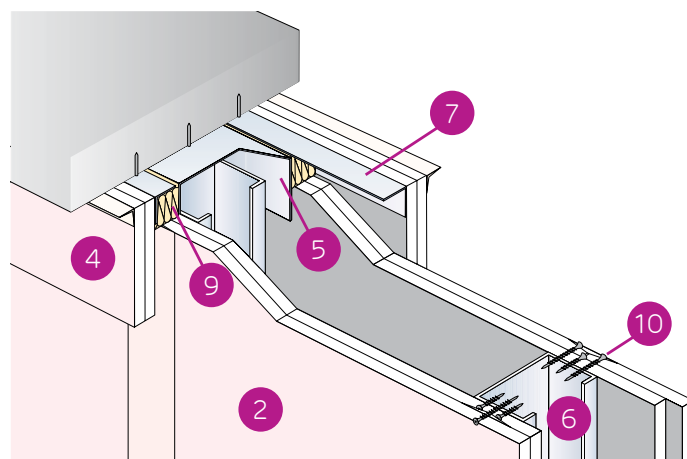
Parete PREGYINDUSTRY		
Tra locale 1	e locale 2	Pressione del vento
P0	P0	10 daN/m <sup>2</sup>
P1	P0	15 daN/m <sup>2</sup>
P1	P1	20 daN/m <sup>2</sup>
P2	P0 a P2	40 daN/m <sup>2</sup>
P3	P0 a P3	60 daN/m <sup>2</sup>

## DETTAGLI E ACCESSORI

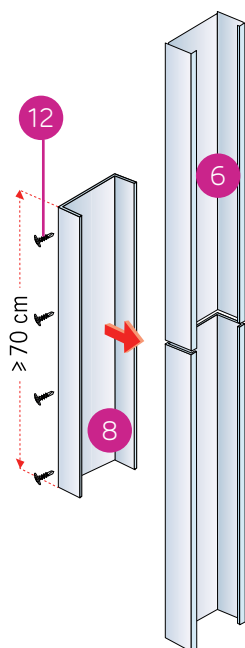
### Parete PREGYINDUSTRY EI60 SOTTO STRUTTURA O SOLAIO R60



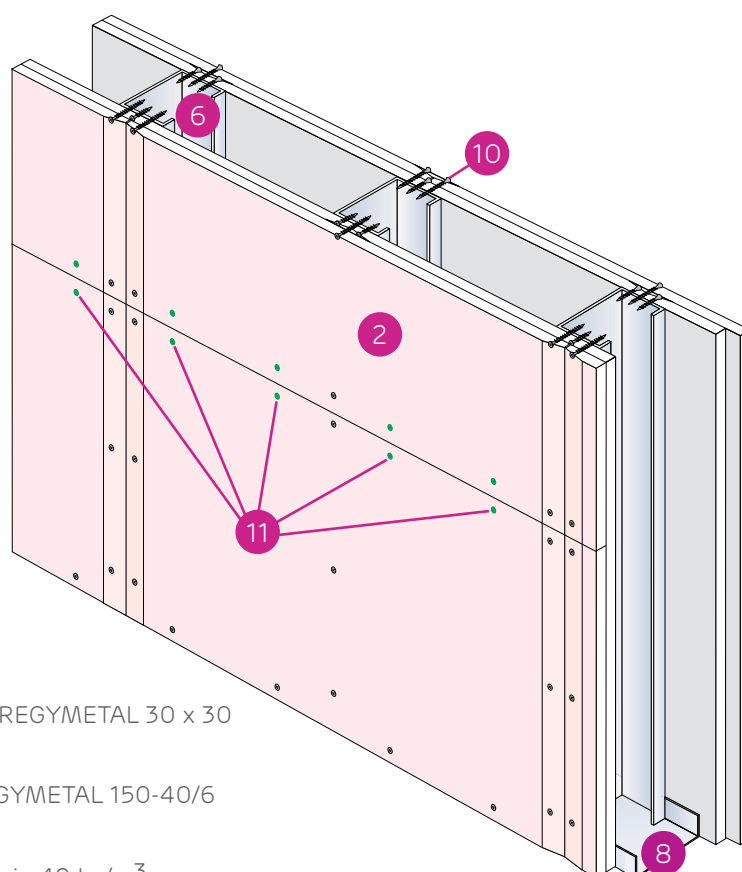
### Parete PREGYINDUSTRY EI120 SOTTO STRUTTURA O SOLAIO R120



### Giunzione dei montanti



### Fissaggio delle lastre EI120



- |   |   |    |   |
|---|---|----|---|
| 1 | Lastre PREGYPLAC BA 15                      | 7  | Angolare PREGYMETAL 30 x 30                         |
| 2 | Lastre PREGYFLAM BA15                       | 8  | Guida PREGYMETAL 150-40/6                           |
| 3 | Banda PREGYPLAC BA15<br>(larghezza 25 cm)   | 9  | Lana di roccia 40 kg/m <sup>3</sup>                 |
| 4 | Banda PREGYFLAM BA15<br>(larghezza 25 cm)   | 10 | Viti PREGY TF 212                                   |
| 5 | Guida PREGYMETAL INDUSTRY<br>150-100/20     | 11 | Viti PREGY TF 233<br>(fissaggio lastre)             |
| 6 | Montanti PREGYMETAL<br>150 x 50 mm, Sp 6/10 | 12 | Viti PREGY RT421 x 13<br>(giunzione guide-montanti) |

**Contatti**

Siniat S.p.A.  
Via Winckelmann, 2  
20146 Milano  
Tel. +39 02 42415.1  
Fax +39 02 42415.350  
siniat.italia@siniat.com

[www.siniat.com](http://www.siniat.com)

